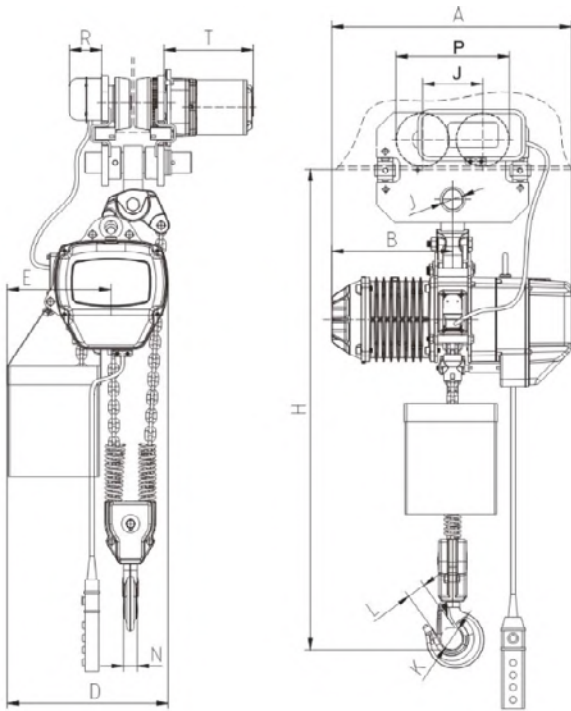


Tecles eléctricos industriales con trolley 380V SUMINATO



- La longitud estándar del cable de alimentación es de cinco metros.
- La longitud opcional del elevador, del cable del pulsador y del cable de alimentación además del estándar está disponible a pedido.
- Está prohibido extender la cadena de carga con eslabones adicionales.

Sku	Cap. (ton)	Clasificación (FEM/ISO)	Duty Rating (ED)	Vel. de levante (m/min)	Motor (Kw)	Vel. de movim. (m/min)	Motor del carro (Kw)	Rango de viga (mm)	Dim. cadena de carga (mm)	Caida cadena de carga	Peso neto kg (4m de cadena de carga)
<b>C</b>											<b>KG</b>
888050	0.5	1Am/M4	30%	7.8	0.75	12.2	0.12	58-130	6.3	1	64
888051	1	1Am/M4	30%	6.8	1.5	10 o 20	0.4	80-160	7.1	1	105
888052	2	1Am/M4	30%	6.8	3.0	10 o 20	0.4	82-178	10.0	1	162
888053	3	1Am/M4	30%	5.6	3.0	10 o 20	0.4	100-180	11.2	1	173
888055	5	1Am/M4	30%	2.8	3.0	10 o 20	0.75	110-180	11.2	2	227

Sku	Capacidad (ton)	Unidad (mm)												
		<b>C</b>	H	A	B	D	E	I	J	P	K	L	N	R
888050	0.5	550	460	230	280	160	32	25	162	32	25	17	142	150
888051	1	600	520	260	300	176	40	31	206	40	31	24	142	231
888052	2	800	620	310	430	265	49	35	237	49	35	30	142	231
888053	3	845	620	310	430	265	59	42	265	59	42	35	142	231
888055	5	1030	620	310	430	325	60	45	296	60	45	43	142	231